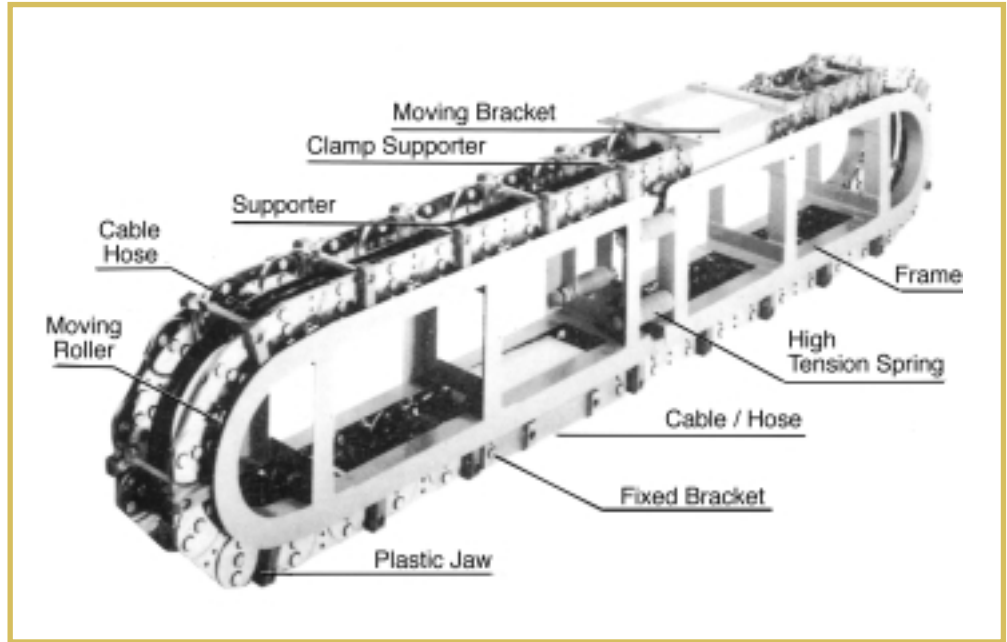


HSV type

HSV 130



● 용도 Application

자동차 산업, 강관설비 및 대형 공작기계 등에 적용.

Applicable for Automobile industry, Steel pipe facility and Large scale machining center

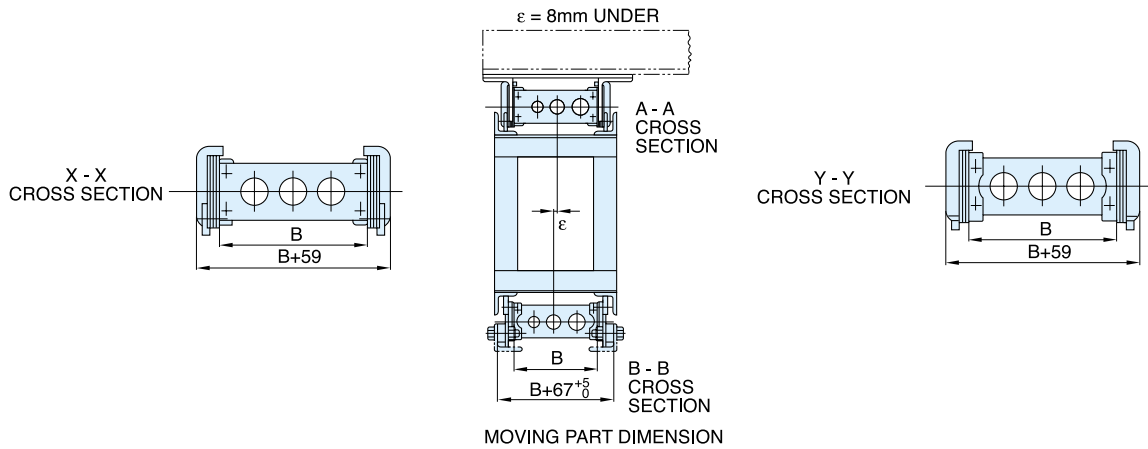
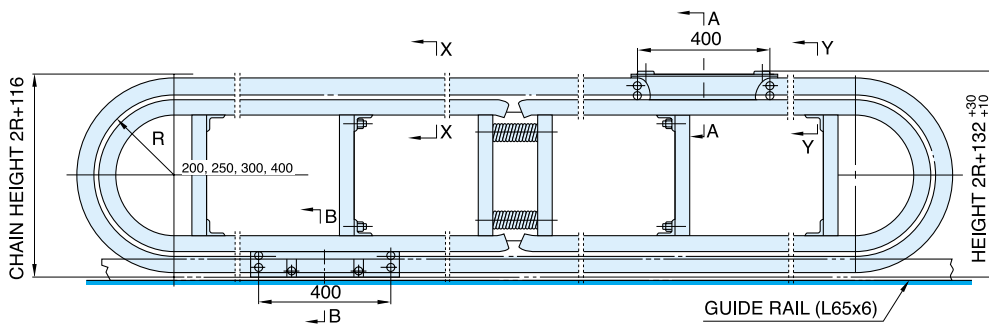
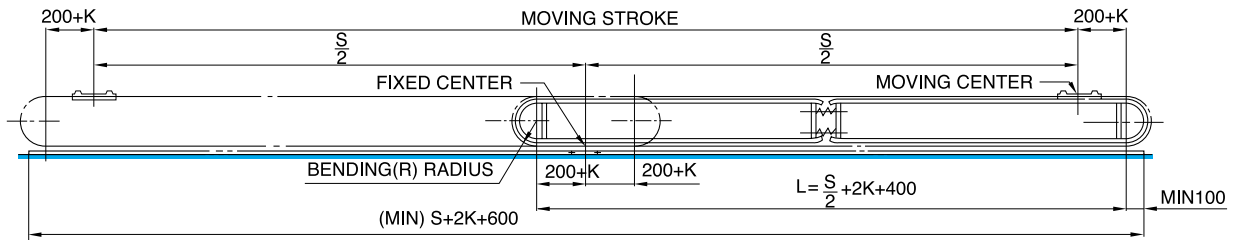
● 특징 Features

- 고속주행에도 진동이 없이 조용하고 원활히 움직입니다.
- Cable, Hose를 좌우로 나누어 장치되어 있으며 Supporter의 폭은 약 1/2로 줄일 수 있습니다.
- 정지 위치가 안정되게 되어 있습니다.
- 4종의 다양한 모델이 있습니다.
- 고속, 저소음용에 적합합니다.



HSV 130

Chain,
Cross Section,
Guide Rail



Brackets

